

内燃机气门弹簧技术条件

Internal combustion engines—Valve springs—specification

1 主题内容与适用范围

本标准规定了气门弹簧的技术要求、试验方法和检验规则。

本标准适用于气缸直径小于或等于 200 mm 的中小功率内燃机气门弹簧(以下简称弹簧)。

2 引用标准

GB 224 钢的脱碳深度试验法

GB 230 金属洛氏硬度试验法

GB 1239 普通圆柱螺旋弹簧

GB 1805 弹簧术语

GB 2271 油淬火-回火铬钒合金弹簧钢丝

GB 2828 逐批检查计数抽样程序及抽样表(适用于连续批的检查)

GB 4358 琴钢丝

GB 4359 阀门用油淬火-回火炭素弹簧钢丝

GB 5220 阀门用铬钒弹簧钢丝

GB 4362 阀门用油淬火-回火铬硅合金弹簧钢丝

JB/Z 255 圆柱螺旋压缩弹簧 喷丸技术规范

3 技术要求

3.1 产品应符合本标准的要求,并按经规定程序批准的产品图样及技术文件制造。

3.2 弹簧的形式为两端并紧且磨平的圆截面圆柱螺旋压缩弹簧。弹簧的节距分为等节距和不等节距两种。

3.3 材料

3.3.1 弹簧一般应采用表 1 所列的弹簧钢丝制造,也可按供需双方商定的其他要求的弹簧钢丝制造。

3.3.2 弹簧钢丝直径 d 按表 2 的规定,并应优先选用第一系列。

3.3.3 弹簧钢丝应符合表 1 所列国家标准的有关规定。

3.3.4 弹簧钢丝必须有材料制造厂的质量检验证明书,并经弹簧制造厂复验合格后方可使用。

表 1

标准号	材料名称	牌 号
GB 4358	琴钢丝 G ₁ 组、G ₂ 组、F 组	60、70、80、60Mn、70Mn、T8MnA、 65、75、65Mn、T9A
GB 4359	阀门用油淬火碳素弹簧钢丝	65Mn、70
GB 5220	阀门用合金弹簧钢丝	50CrVA
GB 2271	阀门用油淬火铬钒合金弹簧钢丝	50CrVA
GB 4362	阀门用油淬火铬硅合金弹簧钢丝	55CrSi

表 2

第一系列	2.0	2.5	3.0	3.5	4.0	4.5	5.0	5.5	6.0
第二系列	2.2	2.8	3.2	3.8	4.2	4.8	5.2	5.8	6.2

3.4 热处理

用退火状态钢丝制造的弹簧须经淬火、回火处理，淬火次数不得超过 2 次，回火次数不限。用不需淬火的钢丝制造的弹簧须经回火处理。

3.4.1 硬度

用退火状态钢丝制造的弹簧经淬火、回火处理后，其硬度值应在 HRC44~50 范围内选取，同一批弹簧硬度差应小于或等于 5 个 HRC 单位。

用不需淬火处理的钢丝制造的弹簧，其硬度值不作考核，经等温淬火处理的弹簧硬度值应在 HRC46~54 范围内选取，同一批弹簧硬度差应小于或等于 5 个 HRC 单位。

3.4.2 金相组织

经淬火、回火处理的弹簧的金相组织应为回火屈氏体，允许有少量索氏体，不允许有马氏体，经等温淬火处理的弹簧金相组织为下贝氏体和回火马氏体。

3.4.3 脱碳

经淬火、回火处理的冷卷弹簧，单边脱碳层的深度，允许比原材料标准规定的脱碳层深度再增加材料直径的 0.25%。

3.5 弹簧的尺寸偏差及形位公差

3.5.1 弹簧外径或内径偏差为中径的 $\pm 1\%$ ，两端支承圈的外径或内径的公差为中径的 1.5%。

3.5.2 弹簧自由高度偏差为自由高度的 $\pm 2\%$ ，当产品图样规定气门关闭及气门全开两点的弹簧负荷时，其自由高度不作考核。

3.5.3 弹簧在自由状态下，外圆素线对两端支承面的垂直度应小于或等于自由高度的 2.5%。

3.6 参数调整

弹簧制造者需要进行生产调整，以便满足规定的弹簧负荷要求，允许调整的参数列于表 3。

表 3

规定的参数	允许调整的参数
弹簧负荷及相应的弹簧高度	H_0
弹簧负荷、相应的弹簧高度及 H_0	n 及 d 或 n 及 $D, D_1(D_2)$
测两点弹簧负荷及相应的弹簧高度	H_0, n 及 d 或 H_0, n 及 $D, D_1(D_2)$

注：作为制造时需调整的参数值在图样上应标明，但仅作参考值。

- 3.7 弹簧的总圈数与工作圈数之差应大于或等于 2 圈。两支承圈应经磨削，磨削平面部分应大于或等于端圈周长的 3/4，表面粗糙度 R_a 不大于 $6.3 \mu\text{m}$ 。不得有毛刺和锐边，端头厚度应大于或等于钢丝直径的 1/8。
- 3.8 弹簧在气门关闭时负荷 P_1 的偏差为 P_1 的 $\pm 8\%$ ，气门全开时负荷 P_2 的偏差为 P_2 的 $\pm 5\%$ 。
- 3.9 弹簧需经无损探伤，探伤应在喷丸前进行，磁力探伤后应经退磁处理。
- 3.10 弹簧应经喷丸强化处理，喷丸的表面覆盖率应大于或等于 90%。喷丸强度应在 0.15~0.60A 范围选取。
- 3.11 弹簧压缩至工作极限位置或各圈相接触后，其永久变形量应小于或等于自由高度的 0.3%。
- 3.12 弹簧经 1×10^7 次循环试验，不允许断裂，负荷 P_2 的损失应小于或等于 P_2 的 5%。
- 3.13 弹簧应经表面防腐处理。

4 试验方法

4.1 永久变形

在弹簧试验机上进行，将弹簧短暂压缩三次，压缩的高度为工作极限高度或并紧高度，并紧负荷最大值不得超过理论压并负荷的 1.5 倍，测其压缩前后弹簧的自由高度变化值。

4.2 弹簧成品的负荷偏差的检查在测量永久变形之后进行。弹簧负荷在精度 1% 的弹簧试验机上进行，测试高度按产品图样规定。经负荷分类的弹簧根据所分的组别进行测试。

4.3 弹簧直径

用分度值小于或等于 0.02 mm 的游标卡尺测量，图样上标明外径或中径的测外径，标明内径的测内径。

4.4 弹簧的自由高度

测量最高点，用分度值小于或等于 0.02 mm 的游标卡尺测量。

4.5 弹簧外圆素线对两端支承面垂直度

将弹簧竖直放在二级精度平板上，用三级精度宽座角尺测量。将弹簧对宽座角尺自转一周后再检查另一端（端头至 1/2 圈处考核相邻的第二圈），用 100 mm 塞尺测量垂直度的最大偏差。

4.6 弹簧硬度检验按 GB 230 的规定。

4.7 弹簧脱碳层深度检验按 GB 224 的规定。

4.8 弹簧的表面和喷丸覆盖率用工具显微镜或五倍放大镜检验。

4.9 喷丸处理

4.9.1 喷丸强度采用单面 A 型喷丸试片及量具，根据试片上所产生的曲率来衡量。

4.9.2 喷丸覆盖率以被喷丸实际冲击的表面面积与弹簧受喷表面面积之比的百分数来表示。

4.10 弹簧做疲劳试验时，试验数量应大于或等于一台套内燃机使用的弹簧。经 1×10^7 次应力循环后，不允许断裂，弹簧承受的负荷需与实际工况一致。

4.11 弹簧应做可靠性试验，试验时间与发动机保用期相等。

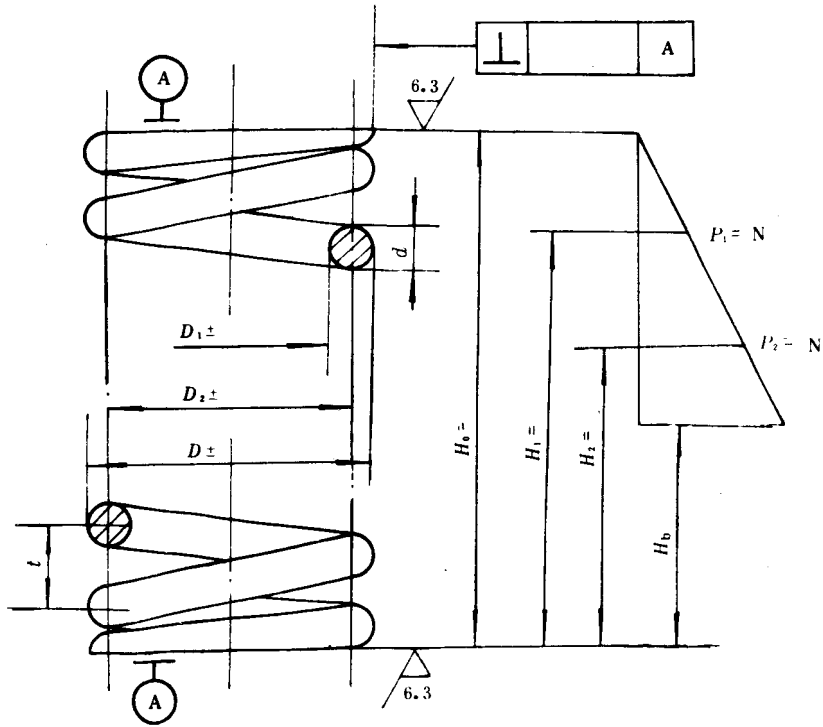
5 检验规则

- 5.1 弹簧永久变形按第 3.11 条的规定。
- 5.2 弹簧直径检验按第 3.5.1 条的规定。
- 5.3 弹簧自由高度检验按第 3.5.2 条的规定。
- 5.4 弹簧外圆素线对两端支承面的垂直度检验按第 3.5.3 条的规定。
- 5.5 弹簧负荷检验按第 3.8 条的规定。
- 5.6 弹簧表面喷丸覆盖率检验按第 3.10 条的规定,检验方法按 JB/Z 255 的规定。
- 5.7 弹簧材料质量检验按第 3.3.3 条的规定。
- 5.8 弹簧硬度检验按第 3.4.1 条的规定。
- 5.9 弹簧的脱碳层深度检验按第 3.4.3 条的规定。
- 5.10 弹簧制造厂应定期地(每年至少一次)对弹簧成品进行疲劳试验,并按第 3.12 条的规定检验。
- 5.11 订货单位对成批生产的弹簧进行抽样验收检查时,应根据 GB 2828 的规定,合格质量水平和抽样方案按供需双方合同的规定。
- 5.12 弹簧应检查下列项目:
 - a. 缺陷项目:疲劳试验、金相、脱碳、硬度;
 - b. 缺陷项目:永久变形、负荷 P_2 、喷丸覆盖率;
 - c. 缺陷项目:弹簧直径、垂直度、负荷 P_1 、表面缺陷。

6 标志、包装、运输、贮存

- 6.1 产品在包装前应清洗和上防锈油,并用结实而不透水的中性纸包卷或放入塑料袋中再装入硬纸盒内,每盒内应装入同一机型的弹簧。包装盒上须标明:
 - a. 制造厂厂名、商标和地址;
 - b. 产品名称和型号;
 - c. 数量;
 - d. 出厂日期。
- 6.2 箱内应附有经制造厂检验部门检查员检查的产品合格证。
- 6.3 用纸盒装好的产品应装入具有防潮性能的坚固包装箱内,包装箱应保证在正常运输中不致损伤。箱子总质量应小于或等于 50 kg。
- 6.4 包装箱内应附有装箱单,装箱单应注明产品名称、型号及出厂日期,包装箱外部应标明:
 - a. 发往地址及收货单位名称;
 - b. 产品名称及型号;
 - c. 毛重,kg;
 - d. 制造厂名称、商标和地址;
 - e. “轻放”、“防潮”等字样或符号;
 - f. 出厂日期。
- 6.5 产品应存放在通风和干燥的仓库内。在正常保管情况下,自出厂之日起,制造厂应保证产品在 12 个月内不致锈蚀。
- 6.6 为主机配套的弹簧可采用集装箱包装运输。集装箱应坚固分格,防止磕碰,集装箱包装的技术条件由制造厂与用户商定。

附录 A
图样形式
(参考件)



技术要求

- | | |
|-------------------------------------|---------------|
| 1. 总圈数 $n_1 =$ | 工作圈数 $n =$ |
| 2. 旋向 | |
| 3. 热处理硬度 HRC | |
| 4. 喷丸强度 A | 表面覆盖率 % |
| 5. 弹簧套筒 D_T mm | 弹簧芯轴 D_x mm |
| 6. 外圆素线对两端支承面的垂直度 mm | |
| 7. 表面防蚀处理 | |
| 8. 展开长度 mm | |
| 9. 其他特殊要求 | |
| 10. 其余均按 GB 2785—88《内燃机气门弹簧技术条件》的规定 | |

工况及设计参数

1. 弹簧工作频率 $f_i =$ Hz
2. 弹簧自振频率 $f_0 =$ Hz
3. 气门关闭时的变形量 $F_1 =$ mm
应力 $\tau_1 =$ Pa
4. 气门全开时的变形量 $F_2 =$ mm
应力 $\tau_2 =$ Pa
5. 工作极限变形量或压并高度时的变形量 $F_b(F_j) =$ mm
应力 $\tau_b(\tau_j) =$ Pa
6. 平均应力 $\tau_m =$ Pa
7. 应力幅 $\tau_a =$ Pa
8. 循环特征系数 $T =$

注：① 三种弹簧直径可根据需要注明一种。
 ② D_T 或 D_s 可根据需要注明一种或全部注明。
 ③ 材料一栏需要注明材料直径、牌号及标准号。

附加说明：

本标准由上海内燃机研究所归口。

本标准由中国弹簧厂负责起草。

本标准参照采用联邦德国标准 DIN 2095—73《圆弹簧丝制圆柱螺旋弹簧冷卷压缩弹簧的质量规范》。