

JB

中华人民共和国机械行业标准

JB/T 8064.1—1996

压缩气弹簧技术条件

1996-10-03 发布

1997-07-01 实施

中华人民共和国机械工业部 发布

前 言

本标准总标题下,目前包括以下两个单元,每一个单元为一独立部分。

第1单元: JB/T 8064.1—96 压缩气弹簧技术条件

第2单元: JB/T 8064.2—96 可锁定气弹簧技术条件

本标准由机械工业部机械标准化研究所提出并归口。

本标准负责起草单位: 机械工业部弹簧产品质量监督检测中心、中科院自动化所。

本标准主要参加起草单位: 龙岩飞机制造厂、吴县湘城特种气动弹簧厂、邵阳汽车零件厂、昆山液压气动马达总厂(以首字笔划为序)。

本标准主要起草人: 余方、姜鹰、葛如渊、汪云、左明良。

压缩气弹簧技术条件

1 范围

本标准规定了压缩气弹簧(以下简称气弹簧)的术语、标记、技术要求、试验方法、检验规则、标志和包装、运输、贮存等。

本标准适用于充入氮气或惰性气体为工作介质的气弹簧。

2 引用标准

下列标准所包含的条文,通过在本标准中引用而构成为本标准的条文。本标准出版时,所示版本均为有效。所有标准都会被修订,使用本标准的各方应探讨使用下列标准最新版本的可能性。

- GB/T 1771—91 色漆和清漆 耐中性盐雾性能的测定
- GB 1800—79 公差与配合 总论 标准公差与基本偏差
- GB/T 2348—93 液压气动系统及元件 缸内径及活塞杆外径
- GB 2349—80 液压气动系统及元件 缸活塞行程系列
- GB 2828—87 逐批检查计数抽样程序及抽样表(适用于连续批的检查)
- GB 6458—86 金属覆盖层 中性盐雾试验(NSS 试验)
- GB 6461—86 金属覆盖层 对底材为阴极的覆盖层腐蚀试验后的电镀试样的评级
- GB/T 13913—92 自催化镍-磷镀层技术要求和试验方法
- JB 2864—81 汽车用电镀层和化学处理
- JB/Z 111—86 汽车油漆涂层

3 型式

3.1 气弹簧的外形示意图及力-位移曲线见图 1。

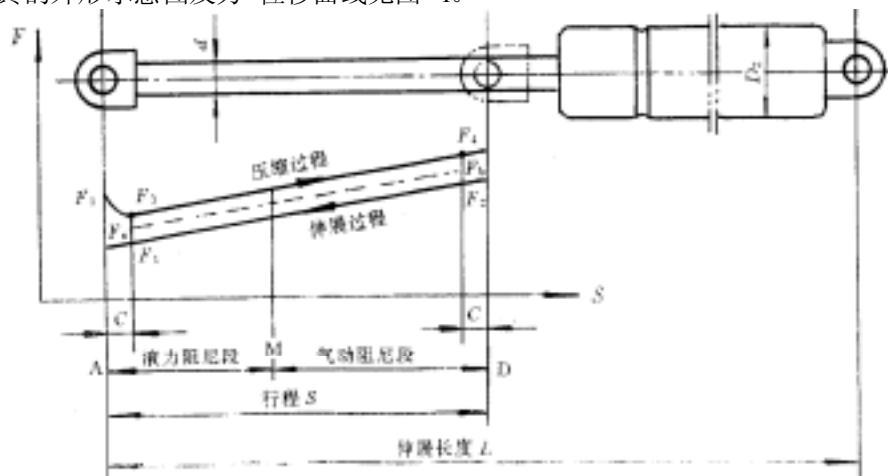


图 1

3.2 气弹簧接头推荐使用型式见图 2。

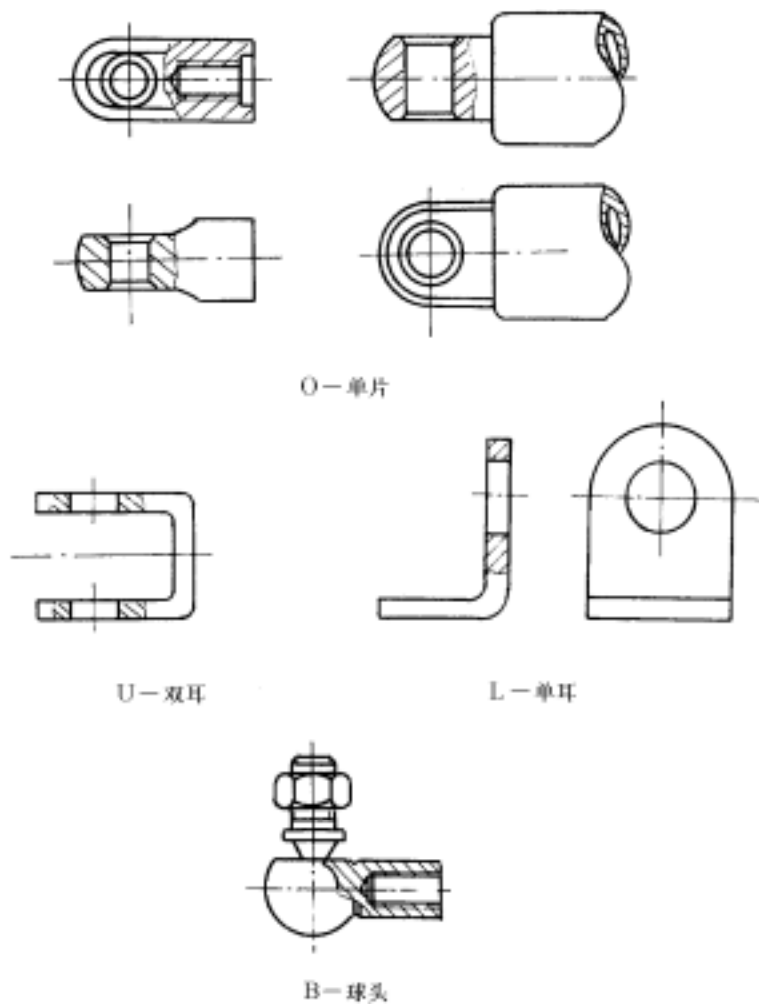


图 2

4 气弹簧术语、符号、定义

气弹簧的术语、符号和定义见表 1。

表 1

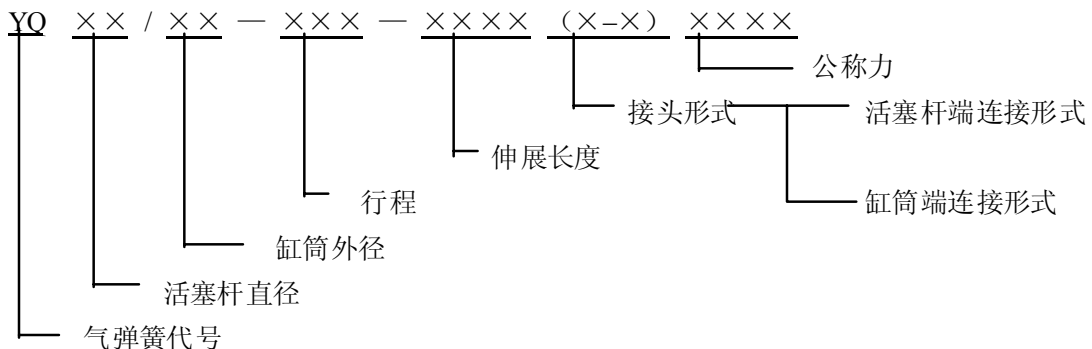
术 语	符 号	单 位	定 义 或 说 明
缸筒外径	D_2	mm	气弹簧缸筒外径
活塞杆直径	D	mm	气弹簧活塞杆直径
伸展长度	L	mm	气弹簧活塞杆自由伸展至极限位置时两连接件中心距离
行程	S	mm	活塞杆从伸展状态压缩到最小安装尺寸时的轴向位移
一次循环			活塞杆按规定的行程压缩和伸展一次
伸展速度	\bar{v}	mm/s	活塞杆从规定的行程的末端到初始位置自由伸展的平均速度
启动力	F_0	N	气弹簧在伸展状态保持一定时间后开始压动活塞杆所需要的外力
气动阻尼段			活塞杆伸展过程中从 D 到 M 活塞运动受气体阻尼作用的区域
液力阻尼段			活塞杆伸展过程中从 M 到 A 活塞运动受液体阻尼作用的区域
最小伸展力	F_1	N	在伸展过程中, 距工作行程起点 Gmm 处测定的伸展力为最小伸展力
最大伸展力	F_2	N	在伸展过程中, 距工作行程终点 Gmm 处测定的伸展力为最大伸展力
最小压缩力	F_3	N	在压缩过程中, 距工作行程起点 Gmm 处测定的压缩力为最小压缩力
最大压缩力	F_4	N	在压缩过程中, 距工作行程终点 Gmm 处测定的压缩力为最大压缩力
公称力	F_a	N	$F_a = (F_1 + F_3) / 2$
失效			气弹簧力性能特性不符合要求
动态摩擦力	F_r	N	$F_r = (F_3 - F_1) / 2$
弹力比率	a		令: $F_b = (F_4 + F_2) / 2$; $a = F_b / F_a$

注: $S \leq 80\text{mm}$, $C=5\text{mm}$,
 $S > 80\text{mm}$, $C=10\text{mm}$ 。

5 标记

5.1 标记方法

气弹簧的标记由代号、活塞杆直径、缸筒外径、行程、伸展长度、接头形式、公称力组成。规定如下:



5.2 标记示例

例：气弹簧的活塞杆直径 10mm,缸筒外径 22mm,行程 260mm,伸展长度 650mm,接头形式 O-O,公称力 550N。

标记为：YQ10/22—260—650(O-O)550

6 技术要求

6.1 产品应符合本标准的要求并按经规定程序批准的产品图样及技术文件制造。

6.2 尺寸及外观质量

6.2.1 气弹簧活塞杆直径及活塞行程应按 GB/T 2348 和 GB 2349 选用。当气弹簧活塞杆直径及活塞行程符合上述标准时,可在技术文件中标明：本产品活塞杆外径和行程符合国家标准 GB/T 2348 和 GB 2349 的规定。

6.2.2 气弹簧伸展长度尺寸公差按 GB 1800 中规定的 IT16 级精度制造。

6.2.3 电镀层应符合 GB/T 13913、JB 2864 规定,主要表面应光洁,无磕碰、划伤、脱皮、鼓泡、针孔、起瘤、班渍、色差等缺陷。

6.2.4 化学处理层应符合 JB 2864 规定,色泽均匀,不得有红锈、明显的花斑和附着沉淀物。

6.2.5 油漆涂层应符合 JB/Z 111 规定,漆层平整,颜色一致,无明显麻点,无严重流挂,不允许露底。

6.3 性能要求

6.3.1 气弹簧循环时不应有卡阻现象,即在一次循环内动态摩擦力不大于最大值。公称力极限偏差和动态摩擦力最大值应符合表 2 的规定。

表 2

N

公称力	公称力极限偏差	动态摩擦力最大值
≤ 200	± 10	40
201~ 400	± 15	60
401~ 800	± 20	85
801~ 1600	± 25	130

注：力的极限偏差亦可根据供需双方协议不对称使用，其公差值不变。

6.3.2 气弹簧启动力应小于 $1.5 F_3$ 。

6.3.3 气弹簧伸展速度 \bar{v} 应在 100~200mm/s 之间,如有特殊需要,可由供需双方协议确定。

6.3.4 气弹簧弹力比率和液力阻尼段长度是相互关联的,应根据负载情况由供需双方协议确定。

6.3.5 耐腐蚀性能

气弹簧应能承受 96 h 中性盐雾试验,试验后活塞杆和缸筒表面不应有肉眼可见的腐蚀缺陷。

6.3.6 抗冷热冲击性能

气弹簧应能承受低温 -30℃ 高温 80℃ 冷热循环试验：

使用环境恶劣的气弹簧应反复进行 12 次冷热冲击试验,试验后气弹簧公称力衰减量不应大于 8%；

使用环境一般的气弹簧应反复进行 2 次冷热冲击试验,试验后气弹簧公称力衰减量不应大于 5%。

6.3.7 循环寿命

经过抗冷热冲击性能试验的气弹簧还应能承受 20000 次循环寿命试验,试验后公称力的总衰减量应小于 13%,动态摩擦力应符合表 2 的规定。

6.3.8 抗拉强度

气弹簧在 4 倍公称力拉伸作用下,保持 5 min,气弹簧力性能应不变。

气弹簧在 8 倍公称力拉伸作用下,保持 5min,允许气弹簧失效但不得肢解分离。

7 试验方法

7.1 尺寸及外观检测

7.1.1 用分度值小于或等于 0.02mm 的专用或通用量具检验尺寸。

7.1.2 外观质量采用目测检验或 4 倍放大镜检查,电镀层、化学处理层和涂漆层分别按 GB/T 13913、JB/Z 111 和 JB 2864 的有关规定进行检查,检测结果应符合 6.2.3~6.2.5 的规定。

7.2 力性能检测

7.2.1 试验条件

检测在 20℃±2℃ 下进行,检测前气弹簧应在 20℃±2℃ 环境中,并始终保持在伸展状态,不得压动活塞杆,放置 2 h 以上,试验机的测量速度为: 200mm/min,试验机的测力精度不低于 1%,位移测量精度不低于 1%。

7.2.2 试验方法

将气弹簧活塞杆向下利用两端接头垂直装于试验机上,开机第一个循环记录启动力,第二个循环记录伸展力和压缩力 F_1 、 F_2 、 F_3 、 F_4 ,并由此计算气弹簧公称力、动态摩擦力和弹力比率。

测定液力阻尼长度时应将测量速度提高到 5~8mm/s。

7.3 伸展速度检测

7.3.1 试验条件

检测在 20℃±2℃ 环境中进行,检测前气弹簧应在 20℃±2℃ 环境中放置 2 h 以上,计时器的分度值小于或等于 1/100 s。

7.3.2 试验方法

检测时气弹簧活塞杆向下垂直夹持在试验机上,按规定的行程压入活塞杆,随后突然撤除外力使活塞杆自由伸展测定伸展时间 t 和伸展距离 S ,即可按式(1)计算伸展速度(平均速度) \bar{v} 。检测结果应符合 6.3.3 的规定。

$$\bar{v} = S / t \dots\dots\dots (1)$$

式中: \bar{v} ——伸展速度;

S ——行程;

t ——伸展时间。

7.4 耐腐蚀性能试验

气弹簧的耐腐蚀试验按 GB/T 1771 和 GB 6458 规定进行,试验结果应符合 6.3.5 的规定。

7.5 抗冷热冲击性能试验

将气弹簧置于 -30℃±2℃ 环境中,放置 6 h,取出后 10 s 内安装到试验机上,使活塞杆垂直向下,于 2min 内操纵气弹簧作 5 次循环。然后将气弹簧置于 80℃±2℃ 的环境中,放置 6 h,取出后 10s 内

安装到试验机上,使活塞杆垂直向下,于 2min 内操纵气弹簧作 5 次循环。以上为一次冷热冲击。试验后将气弹簧在 20℃±2℃ 环境下放置 4 h,其公称力衰减量应符合 6.3.6 的规定。

7.6 寿命试验

在试验机上安装已做过抗冷热冲击试验的气弹簧,活塞杆向下操纵气弹簧进行循环,循环的频率为 4~10 次/min,试验过程中气弹簧缸筒温度应小于 50℃。

每循环 5000 次后按 7.2 的检测方法测定一次力性能,循环 20000 次后,测得的结果应符合 6.3.7 的规定。

7.7 抗拉强度试验

将气弹簧固定在试验机上,以 2mm/min 速度加载,按 6.3.8 的规定进行试验。

8 检验规则

8.1 检验分类

产品检验分为型式检验和出厂检验。

8.2 型式检验

有下列情况之一时,一般应进行型式检验:

- a) 新产品或老产品转厂生产的试制定型鉴定;
- b) 正式生产后,如结构、材料、工艺有较大改变,可能影响产品性能时;
- c) 正式生产时,定期或积累一定产量后,应周期性进行检验;
- d) 产品长期停产后,恢复生产时;
- e) 出厂检验结果与上次型式检验有较大差异时;
- f) 国家质量监督机构提出进行型式检验的要求时。

8.2.1 缺陷

气弹簧不符合产品技术标准、工艺文件、图样所规定的技术要求,即构成缺陷。按照缺陷的严重程度分为:

- A 缺陷项目 (致命缺陷)
- B 缺陷项目 (严重缺陷)
- C 缺陷项目 (一般缺陷)

具体内容见表 3。

表 3

A 缺陷项目	B 缺陷项目	C 缺陷项目
抗冷热冲击性能 循环寿命 抗拉强度	力特性	尺寸及外观质量 耐中性盐雾性能

8.2.2 抽样方法

8.2.2.1 检查批的确定

a) 检查批必须是合格的气弹簧产品,500 件气弹簧为一检查批。若产品数量大于 500 件,则由抽查人员任意划分若干个以 500 件为一批的检查批,然后随机确定一检查批为抽查对象。

b) 如果产品数量不大于 50 件, 则不宜为检查批进行抽样, 应另外选取库存产品进行抽样。

8.2.3 样本选取

8.2.3.1 非破坏性检查项目共用一个样本, 如果产品数量大于 280 件, 按 GB 2828 中规定的一般检查水平 I, 样本大小字码 F、正常检查一次抽样方案, 抽取 20 件气弹簧; 如果产品数量不大于 280 件, 则按 GB 2828 中规定的一般检查水平 I, 样本大小字码 E, 正常检查一次抽样方案, 抽取 13 件气弹簧。

8.2.3.2 抗冷热冲击、循环寿命、抗拉强度共用一个样本, 在同一检查批中, 按照 GB 2828 中规定的一次正常抽样方案特殊检查水平 S-1、样本大小字码 B、抽取 3 件气弹簧。

8.2.4 样本总数

$50 \leq N < 280$, 样本总数为 16 件。

$280 \leq N \leq 500$ 件, 样本总数为 23 件。

8.2.5 合格质量水平(AQL)

A 缺陷项目、B 缺陷项目合格质量水平各为 4.0。

C 缺陷项目合格质量水平为 6.5。

8.3 出厂检验

所有产品出厂时必须作出厂检验。

8.3.1 检验项目

检验按表 4 进行, 环境温度为 $20^{\circ}\text{C} \pm 2^{\circ}\text{C}$ 。

表 4

检验项目	检验类别	检验方法和要求
公称力	必检	在试验机上按 7.2 进行, 符合表 2 的规定
外观	必检	按 7.1.2 进行, 符合 6.2.3~6.2.5 的规定
伸展长度	必检	按 7.1.1 进行, 符合 6.2.1、6.2.2 的规定
力特性曲线	抽检	按 7.2 进行, 符合 6.3.1, 6.3.2, 6.3.4 的规定
伸展速度	抽检	按 7.3 进行, 符合 6.3.3 的规定

8.3.2 合格质量水平(AQL)

8.3.2.1 必检项目中有不合格项目, 直接判该件为不合格;

8.3.2.2 抽检项目合格质量水平(AQL)按型式检验中有关规定。

10 标志、包装、运输、贮存

10.1 产品标志

每支气弹簧产品应在明显位置标明下列内容:

- a) 产品名称、型号或标记;
- b) 制造厂名;
- c) 生产日期或生产批号;
- d) 高压产品不得随便拆卸;
- e) 商标;

f) 合格证书。

10.2 包装箱标志

气弹簧包装箱上应有下列标志：

- a) 产品名称、型号；
- b) 制造厂名称和厂址；
- c) 箱内产品数量；
- d) 外形尺寸及毛重；
- e) 出厂日期；
- f) 标注“防高温”、“小心轻放”等。

10.3 包装

10.3.1 每支气弹簧产品应用塑料袋包装,包装箱内每支气弹簧之间应有柔性材料间隔。

10.3.2 每箱毛重不应大于 30kg。

10.3.3 包装箱内应附有技术检查部门盖章的合格证书。

10.3.4 运输

气弹簧在运输过程中应避免机械损伤和雨雪淋袭。

10.3.5 贮存

气弹簧产品应贮存在干燥、通风的库房内,周围无酸、碱或其他腐蚀性气体。在正常保管情况下 3 年内不应有镀层锈蚀、油漆剥落等情况发生,公称力衰减量不得大于 5%。

中 华 人 民 共 和 国
机 械 行 业 标 准
压 缩 气 弹 簧 技 术 条 件

JB/T 8064.1—1996

*

机 械 科 学 研 究 院 出 版 发 行
机 械 科 学 研 究 院 印 刷
(北京首体南路2号 邮编 10044)

*

开本 880×1230 1/16 印张 3/4 字数 18000
1996年10月第一版 1996年10月第一次印刷
印数 1—500 定价 1000元
编号 96—105

机械工业标准服务网：<http://www.JB.ac.cn>