

中华人民共和国汽车行业标准

汽车钢板弹簧技术条件

QCn 29035—91

代替 JB523—85 和

JB4046—85

1 主题内容与适用范围

本标准规定了汽车钢板弹簧的材料、尺寸精度、性能要求、试验方法和检验规则等。
本标准适用于各类汽车及挂车的钢板弹簧。

2 引用标准

- GB 1222 弹簧钢
- JB 3782 汽车钢板弹簧金相检验标准
- ZB T06 001 汽车钢板弹簧喷丸处理规程
- JB 3383 汽车钢板弹簧台架试验方法

3 一般要求

- 3.1 汽车钢板弹簧总成应符合本标准的要求,并按照经规定程序批准的图样及技术文件制造。有特殊要求的汽车钢板弹簧,应与制造单位另订协议,并在产品图样中注明。
- 3.2 汽车钢板弹簧片不应有对使用有害的过热或过烧等缺陷。
- 3.3 汽车钢板弹簧片,应在拉伸表面按 ZB T06 001 规定进行喷丸处理。
- 3.4 装配前应在汽车钢板弹簧片的摩擦面上涂以石墨润滑脂(片间有垫片的除外)。
- 3.5 汽车钢板弹簧总成应涂漆,但卷耳衬套(装橡胶衬套的除外)上不得涂漆,该处应采取其他防锈措施。

4 材料

- 4.1 汽车钢板弹簧片所用的材料为热轧弹簧钢,按 GB 1222 的规定选用。
- 4.2 汽车钢板弹簧片经热处理后,硬度为 HB 375~444。
- 4.3 汽车钢板弹簧片的金相组织应符合 JB 3782 中的有关规定。
- 4.4 汽车钢板弹簧片,每边总的脱碳层(铁素体+过渡层)深度不得超过表 1 的规定。

表 1

片厚 (mm)	脱碳层深度与片厚的比 (%)
≤8	3
>8	2.5

5 尺寸精度

5.1 汽车钢板弹簧卷耳装入衬套后,卷耳轴线的倾斜(如图 1 的两个方向上)偏差不得大于 1%。

5.2 汽车钢板弹簧总成夹紧后,在 U 型螺栓夹紧距离及支架滑动范围内的总成宽度偏差应符合表 2 的规定。

表 2

总 成 宽 度	宽 度 偏 差
≤100	+2.5
>100	+3.0

5.3 汽车钢板弹簧总成(平直时)两卷耳轴心距的偏差不得大于±3mm,一端卷耳至弹簧片中心孔(或定位凸包)的偏差不得大于±1.5mm。

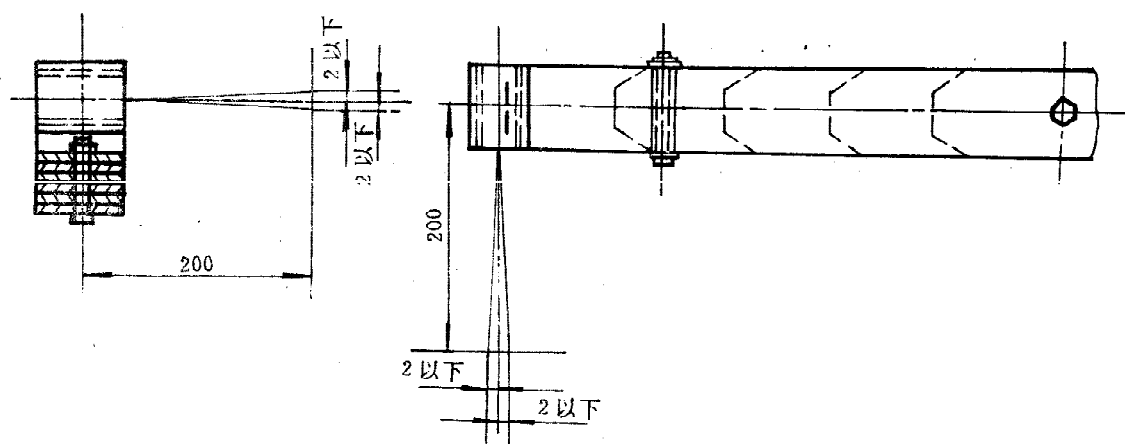


图 1

5.4 汽车钢板弹簧总成,在静负荷下的弧高偏差不得大于±6mm,重型汽车不得大于±8mm。

5.5 钢板弹簧装入支架内的各片的侧面弯曲,每米不得大于 1.5mm,其余各片每米不得大于 3mm。

6 性能要求

6.1 汽车钢板弹簧总成,应进行预压缩。经预压缩后的总成,再以产品图样给定的验证负荷压缩时,不得产生永久变形,测量精度为±0.5mm。

6.2 汽车钢板弹簧总成刚度偏差应符合表 3 的要求。

6.3 在应力幅为 323.62MPa(3300kgf/cm²)最大应力为 833.57MPa(8500kgf/cm²)的试验条件下,汽车钢板弹簧的疲劳寿命不小于 8 万次。

表 3

刚度范围	偏差
≤ 93.2 N/mm	$\pm 7\%$
> 93.2 N/mm	$\pm 10\%$

7 试验方法

本标准的第 5.4, 6.1, 6.2 和 6.3 条的试验方法, 应符合 JB 3383 的有关要求。但疲劳试验的试验条件按 6.3 条。

8 检验规则

- 8.1 产品需经制造厂检验部门检验合格后方可出厂, 并应附有证明产品合格的文件或标志。
- 8.2 汽车钢板弹簧总成出厂检验项目为: 永久变形、静载荷弧高、弹性变形(或刚度)、卷耳宽度、卷耳平行度、卷耳垂直度、衬套孔径、U 型螺栓夹紧范围内宽度和硬度。
- 8.3 汽车钢板弹簧总成型式检验的项目为: 台架疲劳试验、金相组织检验。
- 8.4 订货单位有权抽检产品, 按随机抽样方法进行抽样, 具体的检验方法, 由供需双方商定。

9 标志、包装

- 9.1 每件产品应标明制造厂的厂名或商标、车型、规格、产品名称、制造日期和检验标记。
- 9.2 产品在正常运输下, 不得散包、损坏。
- 9.3 产品应附经检验部门盖章的质量证明书, 并在质量证明书注明:
 - 9.3.1 产品检验结果;
 - 9.3.2 车型、规格、零件号或产品名称;
 - 9.3.3 产品数量及批号;
 - 9.3.4 出厂日期;
 - 9.3.5 收货单位及地址。

附加说明:

本标准由中国汽车工业总公司提出。

本标准由辽阳汽车钢板弹簧研究所归口。

本标准由辽阳汽车钢板弹簧研究所负责起草。

本标准主要起草人 刘宝林